



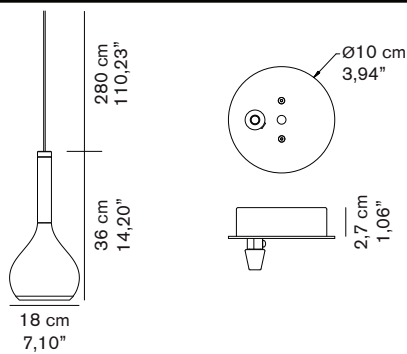
## LYS 434/L

Angeletti & Ruzza  
2013

Lampada a sospensione a luce diretta e diffusa. Struttura in metallo e riflettore in alluminio tornito. Schermo diffusore in PMMA trasparente.

Suspension lamp giving direct and diffused light. Metal structure and turned aluminium reflector. PMMA transparent diffuser.

### DIMENSIONI/DIMENSIONS



### MATERIALI/MATERIALS


metallo/PMMA  
metal/PMMA

### COLORE/COLORS

bronzo anodico/anodic bronze  
oro satinato smaltato/satin gold glaze

### SORGENTI/BULBS

LED 220V - 1 x 13 W  
3000° K - 1130 lm - CRI > 85

 fornita di led  
equipped with led

### MARCHI/MARKS

CE CB

### INFORMAZIONI AGGIUNTIVE/ FURTHER INFORMATION



classe I  
class I



rosone: bronzo anodico (bronzo) - bianco (oro)  
rose: anodic bronze (bronze) - white (gold)



cavo: nero (bronzo) - trasparente (oro)  
cable: black (bronze) - transparent (gold)



accessorio: rosone multilampada tondo/quadrato  
accessory: multiple ceiling plate/square



classe energetica: A<sup>++</sup>, A<sup>+</sup>, A  
energy class: A<sup>++</sup>, A<sup>+</sup>, A

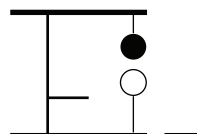
### IMBALLO/PACKAGING



dim./dim. 26x26x45 cm / 10,2"x10,2"x17,7"  
volume/volume 0,0304 m<sup>3</sup> / 1,07 ft<sup>3</sup>  
peso/weight 2,5 kg / 5,51 lb

### TIPOLOGIA/TYPE

interno - lampada da sospensione  
indoor - suspension lamp



### CURVA FOTOMETRICA/ PHOTOMETRIC CURVE

