

ISTRUZIONI PER IL MONTAGGIO MOUNTING INSTRUCTIONS INSTRUCTION POUR LE MONTAGE MONTAGEANLEITUNG

O luce S.r.l.

Via Brescia, 2 - 20097 San Donato Milanese (Mi) - Italia
Tel. +39 2 9849 1435 - Fax +39 2 9849 0779
http://www.oluce.com - e-mail: info@oluce.com

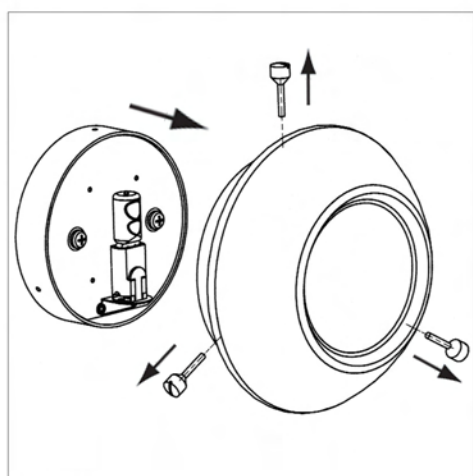


fig. 1

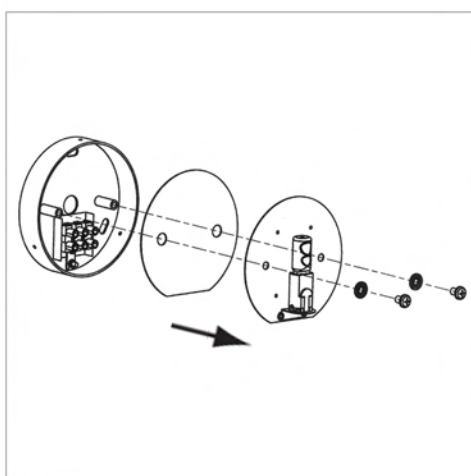


fig. 2

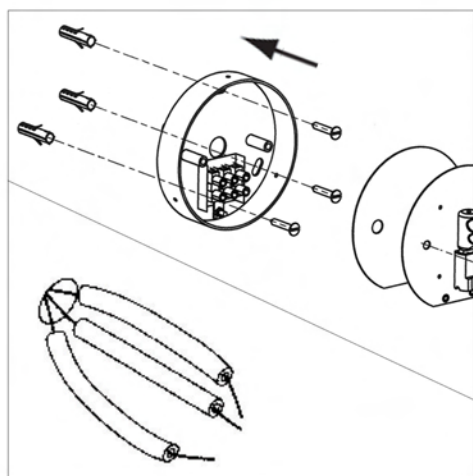


fig. 3

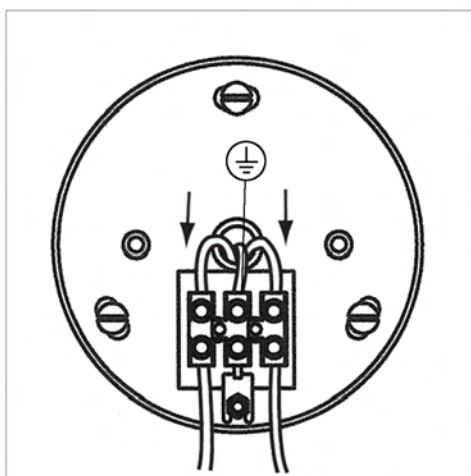


fig. 4

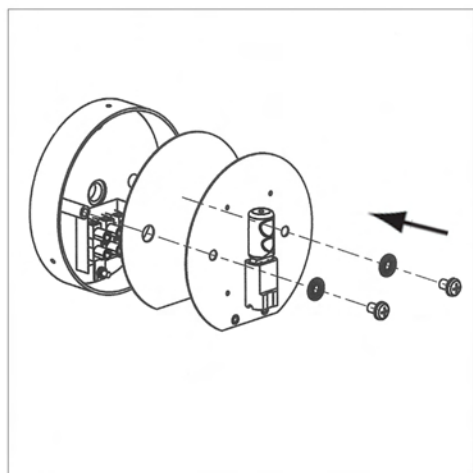


fig. 5

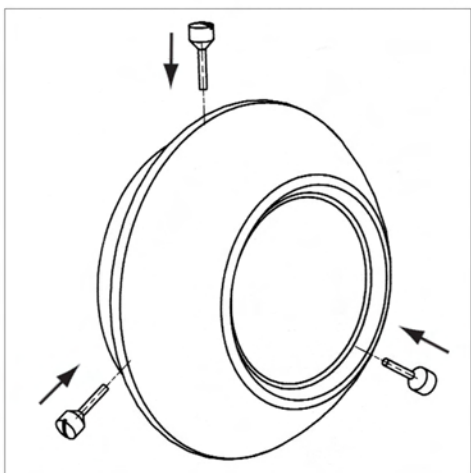


fig. 6

124 - 1 x max 40W (G9) → 7 cm Ø15cm



* 124/SP - 1 x max 40W (G9) → 7 cm Ø15cm



* SOLO PARETE
ONLY WALL
SEULEMENT MUR
NUR WANDLEUCHTE

Per la sicurezza elettrica ed il corretto montaggio della lampada seguire la sequenza delle immagini.

Disinserire la rete di alimentazione prima di intervenire sulla lampada. Per pulire la lampada non usare detergenti abrasivi.

For electrical safety and a correct lamp assembly, follow the sequence of the pictures.

Cut off the electrical current before any intervention on the lamp. Do not use abrasive detergents when cleaning the lamp.

Pour la sécurité électrique et un montage correct de la lampe, suivre la séquence des images.

Débrancher le courant électrique avant d'intervenir sur la lampe. Ne pas employer de détergents abrasifs pour nettoyer la lampe.

Zwecks der elektrischen Sicherheit und zur korrekten Montage, die Reihenfolge der Abbildungen verfolgen.

Vor Handhabung der Lampe, elektrischen Strom ausschalten. Keine ätzenden Reinigungsmittel zum Säubern der Lampe verwenden.

CLASSE I - CLASSE I - KLASSE I - CLASSE I



Terra • Ground • Terre • Sicherheitserdung



Lampada ed apparecchi che non richiedono lo schermo di protezione



Il simbolo indica la NON idoneità degli apparecchi al montaggio diretto su superfici normalmente infiammabili.
The symbol indicates the NOT suitability of fixtures to be mounted directly on normally inflammable surfaces.
Le symbole indique que les appareils ne sont PAS indiqués pour être montés directement sur surfaces normalment inflammables.
Das Symbol zeigt an, dass die Geräte nicht geeignet sind, auf normal entflammaren Oberflächen angebracht zu werden.