

ISTRUZIONI PER IL MONTAGGIO MOUNTING INSTRUCTIONS INSTRUCTION POUR LE MONTAGE MONTAGEANLEITUNG

O luce S.r.l.

Via Brescia, 2 - 20097 San Donato Milanese (Mi) - Italia
Tel. +39 2 9849 1435 - Fax +39 2 9849 0779
http://www.oluce.com - e-mail: info@oluce.com

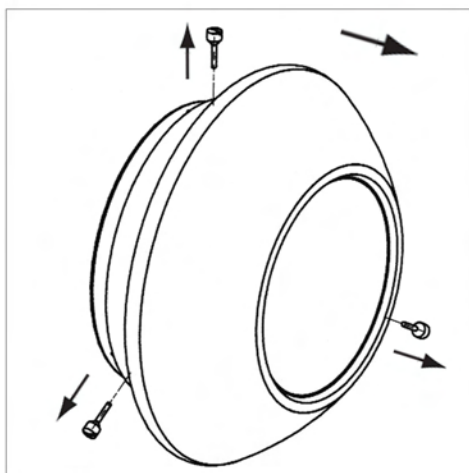


fig. 1

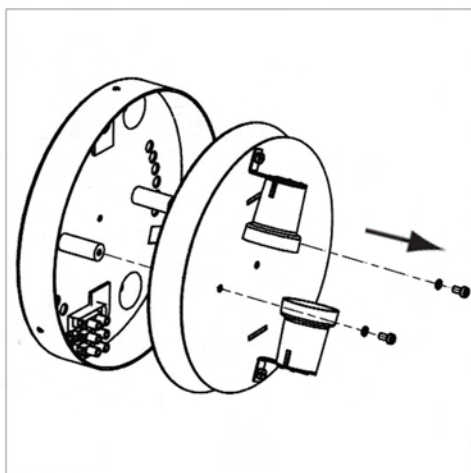


fig. 2

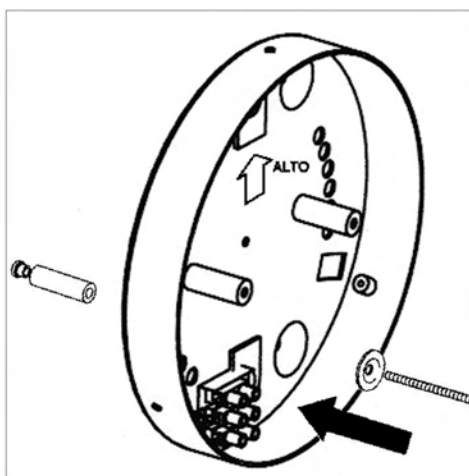


fig. 3

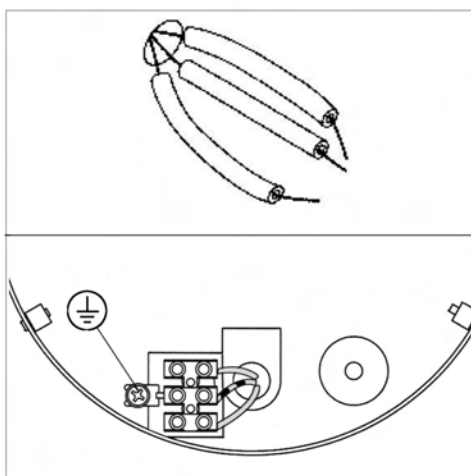


fig. 4

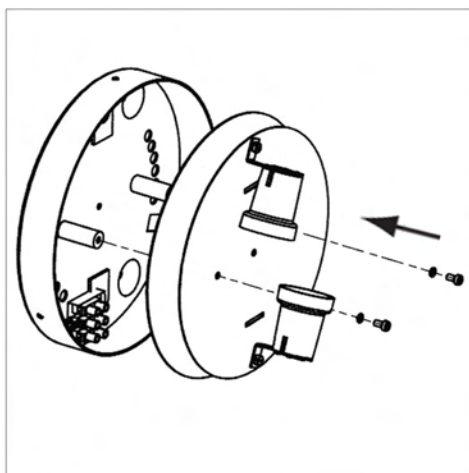


fig. 5

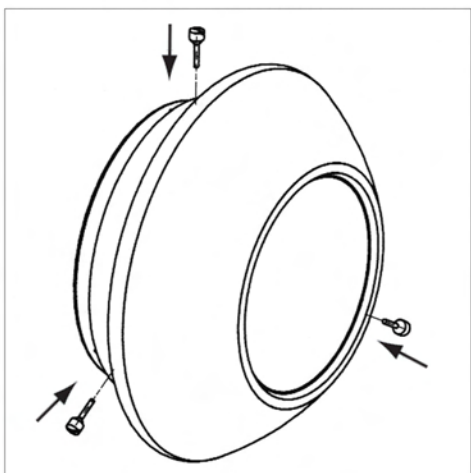


fig. 6

178 - 2 x max 60W(E27) o 2 x max 15W(E27) fluo
→ 12 cm E 28 cm



178/SP - 2 x max 60W(E27) o
2 x max 15W(E27) fluo → 12 cm E 28 cm



198, 198/SP - 2 x max 75W(E27) o
2 x max 20W(E27) fluo → 14 cm E 35 cm



Per la sicurezza elettrica ed il corretto montaggio della lampada seguire la sequenza delle immagini.

Disinserire la rete di alimentazione prima di intervenire sulla lampada. Per pulire la lampada non usare detersivi abrasivi.

For electrical safety and a correct lamp assembly, follow the sequence of the pictures.

Cut off the electrical current before any intervention on the lamp. Do not use abrasive detergents when cleaning the lamp.

Pour la sécurité électrique et un montage correct de la lampe, suivre la séquence des images.

Débrancher le courant électrique avant d'intervenir sur la lampe. Ne pas employer de détergents abrasifs pour nettoyer la lampe.

Zwecks der elektrischen Sicherheit und zur korrekten Montage, die Reihenfolge der Abbildungen verfolgen.

Vor Handhabung der Lampe, elektrischen Strom ausschalten. Keine ätzenden Reinigungsmittel zum Säubern der Lampe verwenden.

CLASSE I - CLASSE I - KLASSE I - CLASSE I



Terra • Ground • Terre • Sicherheitserdunh



Il simbolo indica l'idoneità degli apparecchi al montaggio diretto su superfici normalmente infiammabili. The symbol indicates the suitability of fixtures to be mounted directly on normally inflammable surfaces. Le symbole indique que les appareils sont indiqués pour être montés directement sur des surfaces normalement inflammables.

Das Symbol zeigt an, ob die Geräte dazu geeignet sind, auf normal entflammbaren Oberflächen angebracht zu werden.



Il simbolo indica la NON idoneità degli apparecchi al montaggio diretto su superfici normalmente infiammabili. The symbol indicates the NOT suitability of fixtures to be mounted directly on normally inflammable surfaces. Le symbole indique que les appareils ne sont PAS indiqués pour être montés directement sur surfaces normalement inflammables.

Das Symbol zeigt an, dass die Geräte nicht geeignet sind, auf normal entflammbaren Oberflächen angebracht zu werden.