

ISTRUZIONI PER IL MONTAGGIO MOUNTING INSTRUCTIONS INSTRUCTION POUR LE MONTAGE MONTAGEANLEITUNG

O luce S.r.l.

Via Brescia, 2 - 20097 San Donato Milanese (Mi) - Italia
Tel. + 39 (0)2 9849 1435 - Fax + 39 (0)2 9849 0779
http://www.oluce.com - e-mail: info@oluce.com

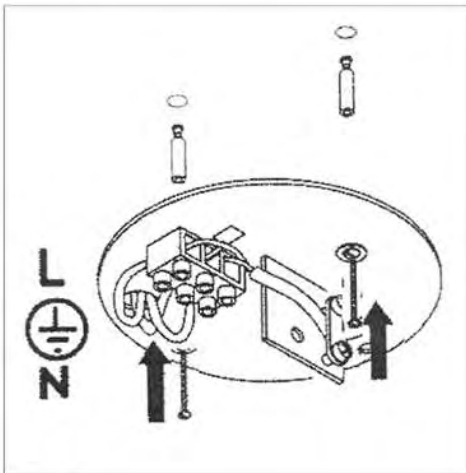


fig. 1

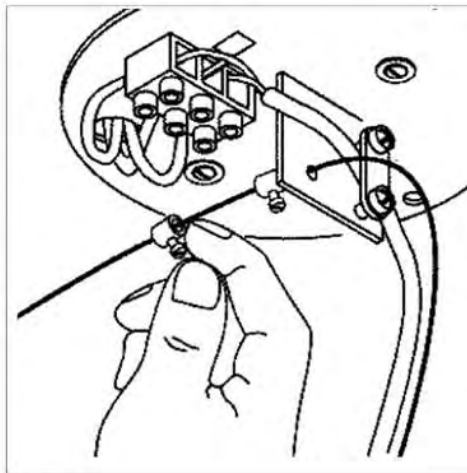


fig. 2

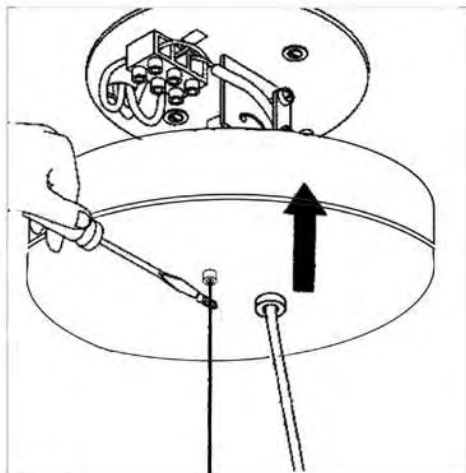


fig. 3

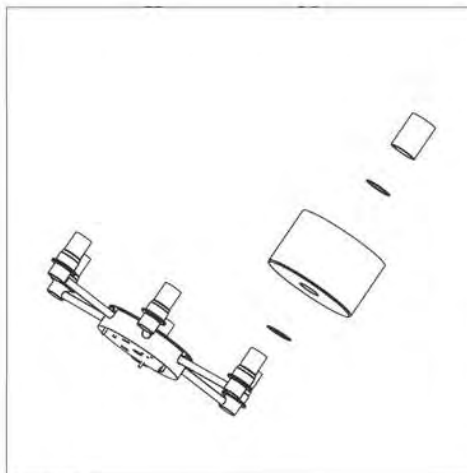


fig. 4

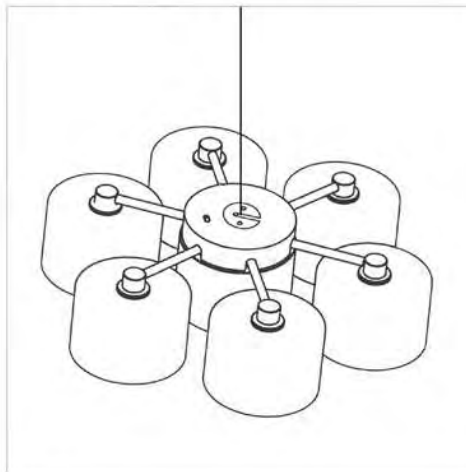


fig. 5

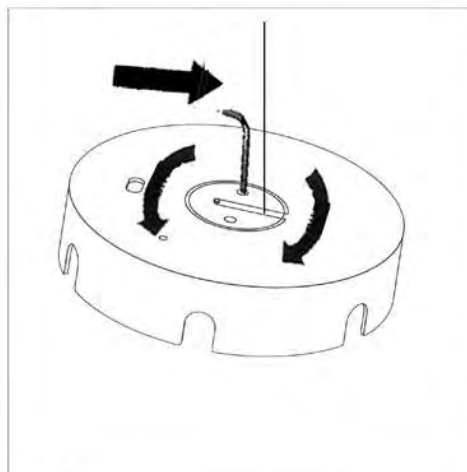


fig. 6

423 7 x max 40W (E14) ∅ 46 cm



433 13 x max 40 w (E14)



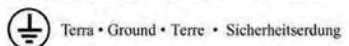
Per la sicurezza elettrica ed il corretto montaggio della lampada seguire la sequenza delle immagini. **Disinserire la rete di alimentazione prima di intervenire sulla lampada.** Per pulire la lampada non usare detergenti abrasivi.

For electrical safety and a correct lamp assembly, follow the sequence of the pictures. **Cut off the electrical current before any intervention on the lamp.** Do not use abrasive detergents when cleaning the lamp.

Pour la sécurité électrique et un montage correct de la lampe, suivre la séquence des images. **Débrancher le courant électrique avant d'intervenir sur la lampe.** Ne pas employer de détergents abrasifs pour nettoyer la lampe.

Zwecks der elektrischen Sicherheit und zur korrekten Montage, die Reihenfolge der Abbildungen verfolgen. **Vor Handhabung der Lampe, elektrischen Strom ausschalten.** Keine ätzenden Reinigungsmittel zum Säubern der Lampe verwenden.

CLASSE I - CLASS I - CLASSE I - KLASSE I



Il simbolo indica l'idoneità degli apparecchi al montaggio diretto su superfici normalmente infiammabili. The symbol indicates the suitability of fixtures to be mounted directly on normally inflammable surfaces. Le symbole indique que les appareils sont indiqués pour être montés directement sur des surfaces normalement inflammables.

Das Symbol zeigt an, ob die Geräte dazu geeignet sind, auf normal entflammbaren Oberflächen angebracht zu werden.

Allentare le viti e ruotare il dischetto con l'asola dalla parte dove la lampada è più bassa. Spostare il cavo d'acciaio verso l'esterno dell'asola fino a quando la lampada non è orizzontale, quindi riavvitare le viti.

Loosen up the screws and rotate the metallic disk with the eyelet placed on the lower part of the lamp. Move the steel cable toward the outside of the eyelet until the lamp reaches an horizontal position, therefore retighten the screws.

Deserrer les vis et tourner le disque métallique avec la boutonniere du côté où la lampe est plus basse. Déplacer le câble en acier vers l'extérieur de la boutonniere jusqu'à ce que la lampe soit horizontale, puis reserrer les vis.

Die Schrauben lockern und die Platte mit der Öffnung so drehen, dass sie dort positioniert wird, wo die Leuchte am niedrigsten ist. Das Stahlkabel so lange außerhalb der Öffnung verlegen, bis sich die Leuchte horizontal präsentiert. Dann die Schrauben wieder anziehen