

FRESNEL

1148 EG/EL

designer Joe Colombo

SOSTITUZIONE DELLA LAMPADA REPLACEMENT OF THE BULB REMISE DE L'AMPOULE ERSATZ DER LAMPE

o luce

O luce s.r.l.

via Brescia, 2 - 20097 San Donato Milanese (MI) - Italia
tel. +39 (0)2 9849 1435 fax. +39 (0)2 9849 0779
http://www.oluca.com - email: info@oluca.com

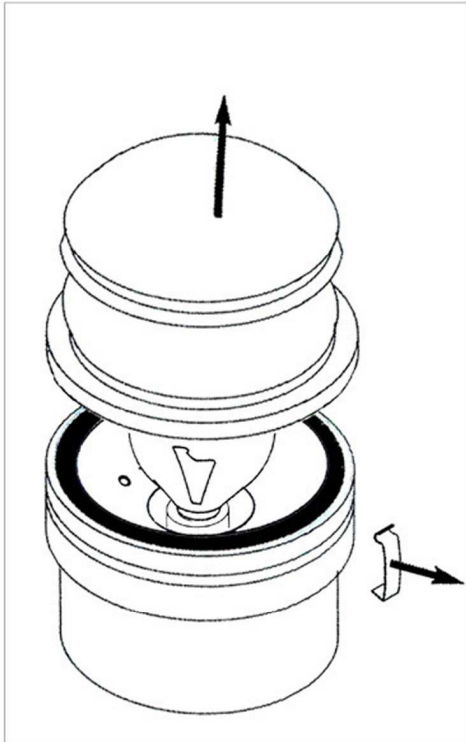


fig. 1

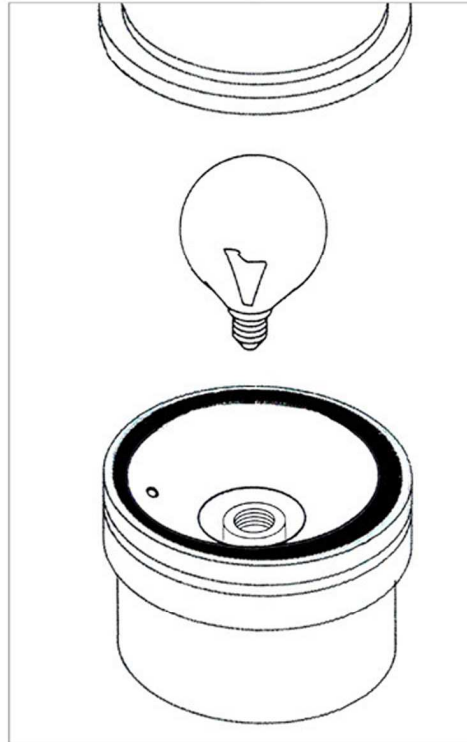


fig. 2

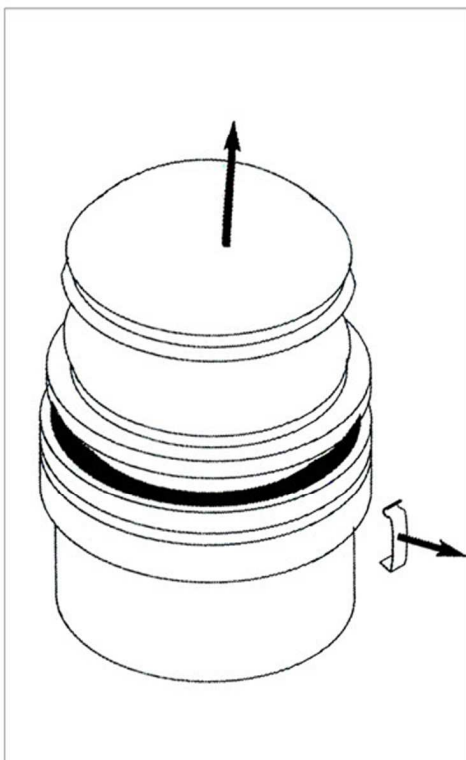


fig. 1

1148 EG - 1 x max 40W (E14) ↑ 40cm

1148 EL - 1 x max 40W (E14) ↑ 90cm

Per la sicurezza elettrica ed il corretto montaggio della lampada seguire la sequenza delle immagini.
Disinserire la rete di alimentazione prima di intervenire sulla lampada. Per pulire la lampada non usare detergenti abrasivi.

For electrical safety and a correct lamp assembly, follow the sequence of the pictures.
Cut off the electrical current before any intervention on the lamp. Do not use abrasive detergents when cleaning the lamp.

Pour la sécurité électrique et un montage correct de la lampe, suivre la séquence des images.

Débrancher le courant électrique avant d'intervenir sur la lampe. Ne pas employer de détergents abrasifs pour nettoyer la lampe.

Zwecks der elektrischen Sicherheit und zur korrekten Montage, die Reihenfolge der Abbildungen verfolgen.
Vor Handhabung der Lampe, elektrischen Strom ausschalten. Keine ätzenden Reinigungsmittel zum Säubern der Lampe verwenden.

IP 45

Apparecchio protetto contro i getti d'acqua

Water proof lamp

Appareil protégé contre l'aspersion d'eau

Geraet wasserstrahlgeschuetzt

CLASSE I - CLASSE I - KLASSE I - CLASSE I



Terra • Ground • Terre • Sicherheitserdunh



SMALTIMENTO DELL'APPARECCHIO-RAEE

A fine vita il prodotto è un rifiuto che entra nella direttiva comunitaria 2002/96/EC-RAEE (Rifiuto di Apparecchiatura Elettrica ed Elettronica), non deve essere smaltito come rifiuto domestico, ed è responsabilità dell'utente smaltirlo correttamente. Per determinare l'ubicazione delle aree pubbliche di raccolta contattare l'ente di raccolta dei rifiuti, chiedere al venditore, o depositarlo negli appositi contenitori (dove previsti). Anche il venditore può ritirare il vecchio prodotto.

FRESNEL

1148 EG/EL

designer Joe Colombo

oluce

ISTRUZIONI PER IL MONTAGGIO MOUNTING INSTRUCTIONS INSTRUCTION POUR LE MONTAGE MONTAGEANLEITUNG

O luce s.r.l.

via Brescia, 2 - 200097 San Donato Milanese (MI) - Italia
tel. +39 (0)2 9849 1435 fax. +39 (0)2 9849 0779
http://www.oluca.com - email: info@oluca.com

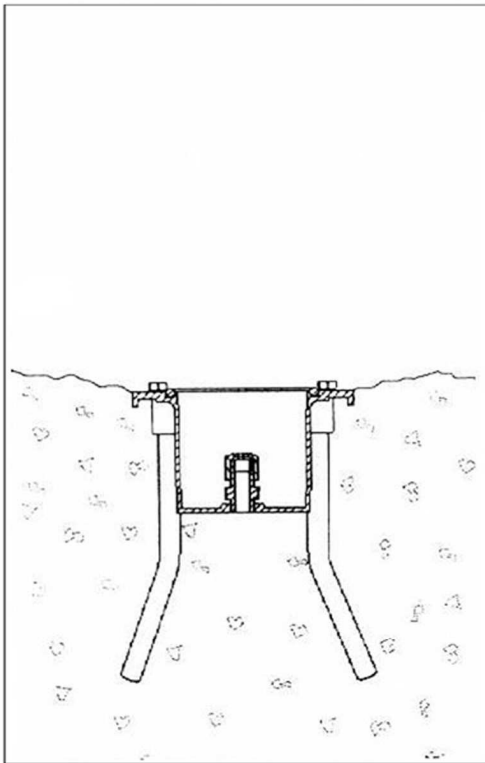


fig. 1

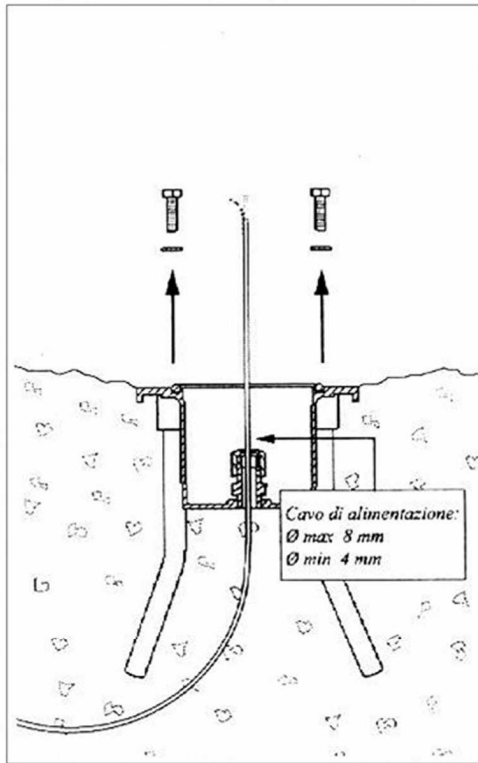


fig. 2

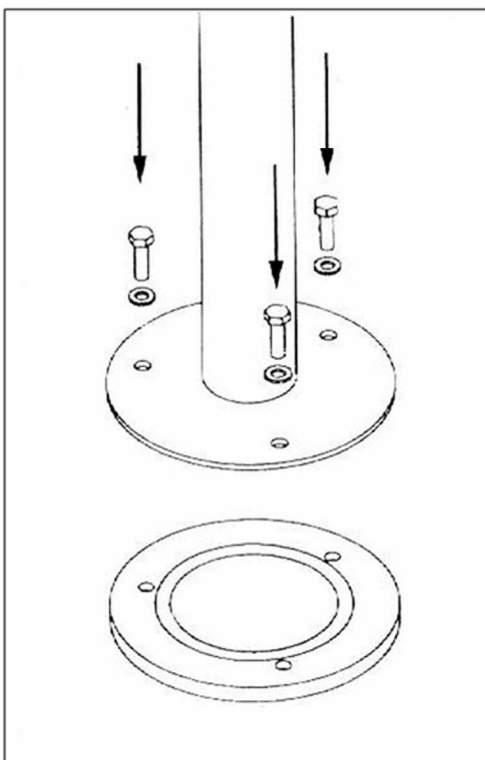


fig. 3

1148 EG - 1 x max 40W (E14) 40cm



1148 EL - 1 x max 40W (E14) 90cm



Per la sicurezza elettrica ed il corretto montaggio della lampada seguire la sequenza delle immagini.

Disinserire la rete di alimentazione prima di intervenire sulla lampada. Per pulire la lampada non usare detergenti abrasivi.

For electrical safety and a correct lamp assembly, follow the sequence of the pictures.

Cut off the electrical current before any intervention on the lamp. Do not use abrasive detergents when cleaning the lamp.

Pour la sécurité électrique et un montage correct de la lampe, suivre la séquence des images.

Débrancher le courant électrique avant d'intervenir sur la lampe. Ne pas employer de détergents abrasifs pour nettoyer la lampe.

Zwecks der elektrischen Sicherheit und zur korrekten Montage, die Reihenfolge der Abbildungen verfolgen.
Vor Handhabung der Lampe, elektrischen Strom ausschalten. Keine ätzenden Reinigungsmittel zum Säubern der Lampe verwenden.

IP 45

Apparechio protetto contro i getti d'acqua

Water proof lamp

Appareil protégé contre l'aspersion d'eau

Geraet wasserstrahlgeschuetzt

CLASSE I - CLASSE I - KLASSE I - CLASSE I



Terra • Ground • Terre • Sicherheitserdung



SMALTIMENTO DELL'APPARECCHIO-RAEE

A fine vita il prodotto è un rifiuto che entra nella direttiva comunitaria 2002/96/EC-RAEE (Rifiuto di Apparecchiatura Elettrica ed Elettronica), non deve essere smaltito come rifiuto domestico, ed è responsabilità dell'utente smaltirlo correttamente. Per determinare l'ubicazione delle aree pubbliche di raccolta contattare l'ente di raccolta dei rifiuti, chiedere al venditore, o depositarlo negli appositi contenitori (dove previsti). Anche il venditore può ritirare il vecchio prodotto.