

### ISTRUZIONI PER IL MONTAGGIO MOUNTING INSTRUCTIONS INSTRUCTION POUR LE MONTAGE MONTAGEANLEITUNG

O luce S.r.l.

Via Brescia, 2 - 20097 San Donato Milanese (Mi) - Italia  
Tel. +39 (0)2 9849 1435 - Fax +39 (0)2 9849 0779  
http://www.oluce.com - e-mail: info@oluce.com

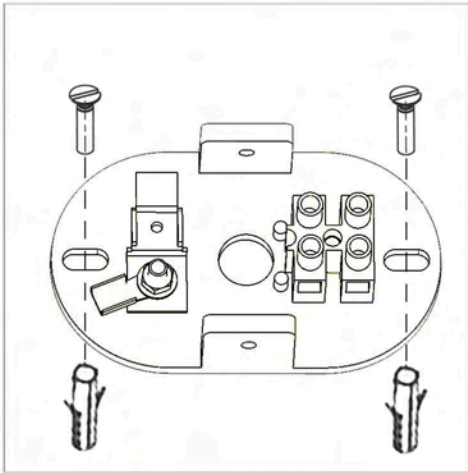


fig. 1

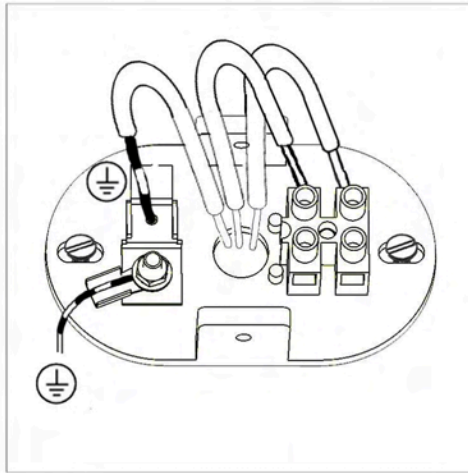


fig. 2

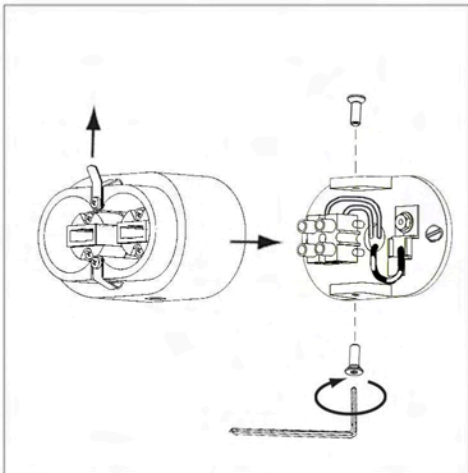


fig. 3

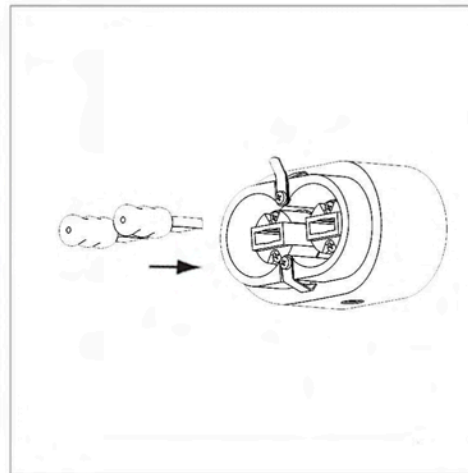


fig. 4

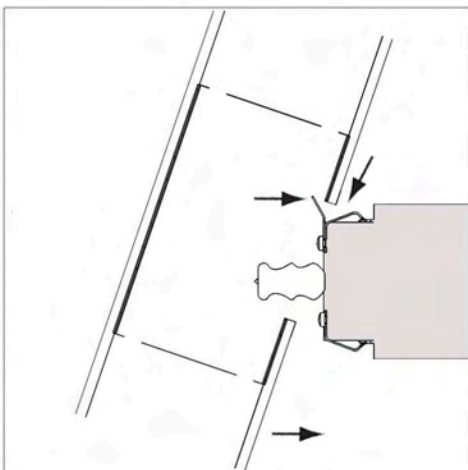


fig. 5

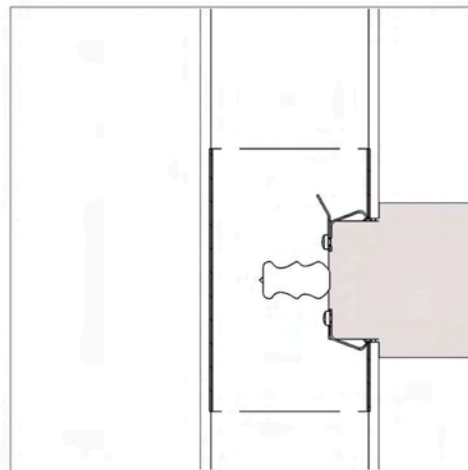


fig. 6

**147** 2 x max 40W (G9) o 2 x max 9W (G9) fluo  
← 10 cm ↔ 14 cm ↑ 30 cm

**149** 2 x max 40W (G9) o 2 x max 9W (G9) fluo  
← 10 cm ↔ 14 cm ↑ 43 cm



Per la sicurezza elettrica ed il corretto montaggio della lampada seguire la sequenza delle immagini.  
**Disinserire la rete di alimentazione prima di intervenire sulla lampada.** Per pulire la lampada non usare detergenti abrasivi.

For electrical safety and a correct lamp assembly, follow the sequence of the pictures.

**Cut off the electrical current before any intervention on the lamp.** Do not use abrasive detergents when cleaning the lamp.

Pour la sécurité électrique et un montage correct de la lampe, suivre la séquence des images.

**Débrancher le courant électrique avant d'intervenir sur la lampe.** Ne pas employer de détergents abrasifs pour nettoyer la lampe.

Zwecks der elektrischen Sicherheit und zur korrekten Montage, die Reihenfolge der Abbildungen verfolgen.

**Vor Handhabung der Lampe, elektrischen Strom ausschalten.** Keine ätzenden Reinigungsmittel zum Säubern der Lampe verwenden.



CLASSE I - CLASSE I - KLASSE I - CLASSE I

Terra • Ground • Terre • Sicherheitserdung



Il simbolo indica l'idoneità degli apparecchi al montaggio diretto su superfici normalmente infiammabili.

The symbol indicates the suitability of fixtures to be mounted directly on normally inflammable surfaces.

La symbole indique que les appareils sont indiqués pour être montés directement sur des surfaces normalement inflammable. Das Symbol zeigt an, ob die Geräte dazu geeignet sind, auf normal entflammaren Oberflächen angebracht zu werden.



SMALTIMENTO DELL'APPARECCHIO-RAEE

A fine vita il prodotto è un rifiuto che entra nella direttiva comunitaria 2002/96/EC-RAEE (Rifiuto di Apparecchiatura Elettrica ed Elettronica), non deve essere smaltito come rifiuto domestico, ed è responsabilità dell'utente smaltirlo correttamente. Per determinare l'ubicazione delle aree pubbliche di raccolta contattare l'ente di raccolta dei rifiuti, chiedere al venditore, o depositarlo negli appositi contenitori (dove previsti). Anche il venditore può ritirare il vecchio prodotto.