

### MOUNTING INSTRUCTIONS INSTRUCTIONS POUR LE MONTAGE INSTRUCCIONES PARA EL MONTAJE

**O luce S.r.l.**

Via Brescia, 2 - 20097 San Donato Milanese (Mi) - Italia  
Tel. +39 2 9849 1435 - Fax +39 2 9849 0779  
<http://www.oluce.com> - e-mail : [info@oluce.com](mailto:info@oluce.com)

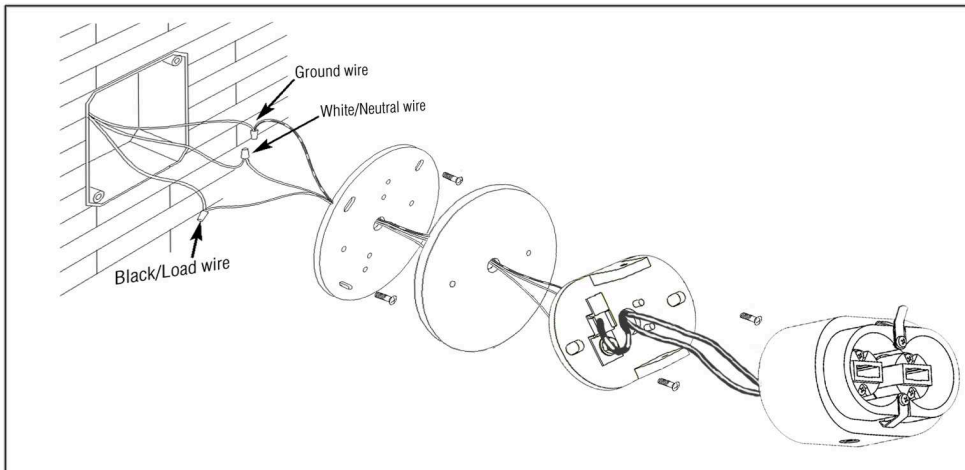


fig. 1

**147** 2 x max 40W (G9) o 2 x max 7W (G9) fluo  
← 3,9" ↔ 5,5" ↑ 11,8"

**149** 2 x max 40W (G9) o 2 x max 7W (G9) fluo  
← 3,9" ↔ 5,5" ↑ 16,9"

For electrical safety and a correct lamp assembly, follow the sequence of the pictures.  
**Cut off the electrical current before any intervention on the lamp.**

Do not use abrasive detergents when cleaning the lamp.

Pour la sécurité électrique et un montage correct de la lampe, suivre la séquence des images.

**Débrancher le courant électrique avant d'intervenir sur la lampe.**

Ne pas employer de détergents abrasifs pour nettoyer la lampe.

Para la seguridad eléctrica y el correcto montaje de la lámpara, seguir la secuencia de las imágenes.

**Desconectar la red de alimentación antes de intervenir en la lámpara.**

Para limpiar la lámpara no usar detergentes abrasivos.

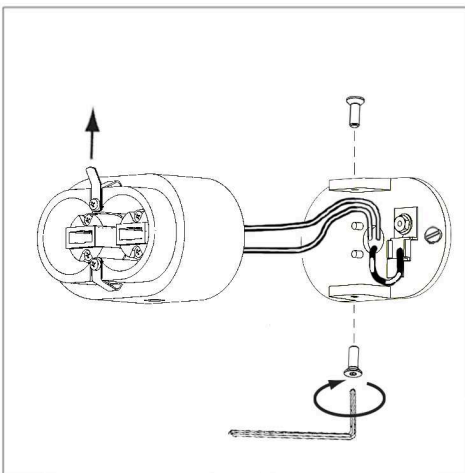


fig. 2

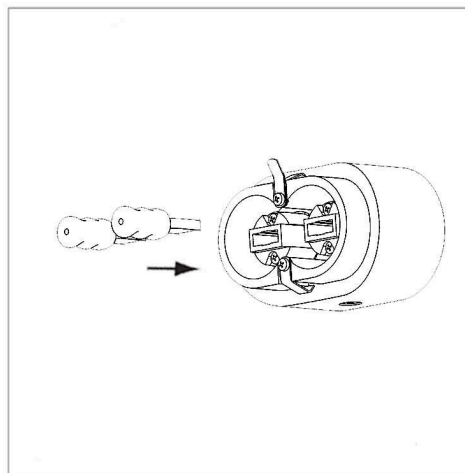


fig. 3

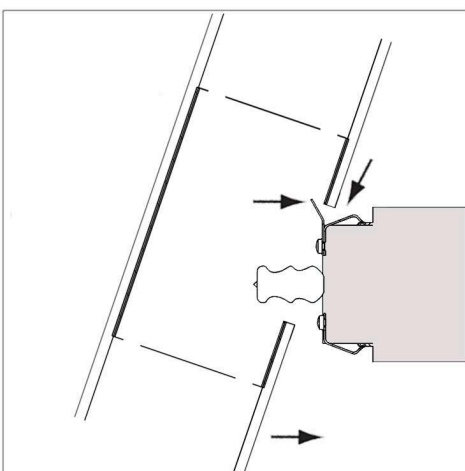


fig. 4

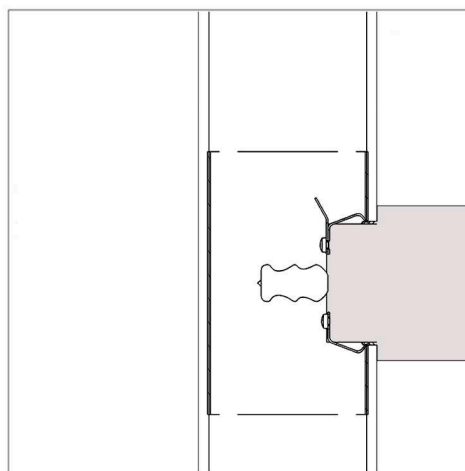


fig. 5