



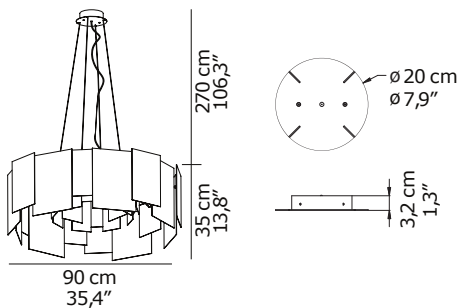
COROA 480

Emmanuel Babled
2009

Lampada a sospensione a 16 luci dirette e riflesse.
Struttura in metallo verniciato con elementi schermanti e riflettenti in PMMA bispecchio o bianco opaco.

Suspension lamp with 16 direct and reflected lights.
Structure in lacquered metal with screening and reflecting elements in double-face mirror PMMA or opaque white.

DIMENSIONI/DIMENSIONS



MATERIALI/MATERIALS

metallo/PMMA
metal/PMMA

COLORE /COLORS

bispecchio/double-face mirror

SORGENTI/BULBS

16 x max 25 W - E14

 fornita di lampadina
equipped with bulb





Nota: è possibile utilizzare lampadine LED disponibili sul mercato senza alcun cambiamento o modifica relativamente al prodotto standard.

Note: lamp compatible with LED bulbs (according to the market availability and without changes to the standard product)

MARCHI/MARKS



INFORMAZIONI AGGIUNTIVE/ FURTHER INFORMATION

-  classe I
class I
-  rosone bianco
white rose
-  cavo trasparente
transparent cable
-  classe energetica: A+, A, B, C, D
energy class: A+, A, B, C, D

IMBALLO/PACKAGING

 Struttura/Structure

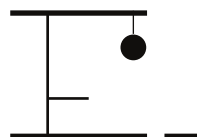
dim/dim 100x100x14 cm / 39,4"x39,4"x5,5"
volume/volume 0,14 m³ / 4,94 ft³
peso/weight 9,3 kg / 20,50 lb

 Lastre/Sheet

dim/dim 40x35x38 cm / 15,7"x13,8"x15"
volume/volume 0,0532 m³ / 1,87 ft³
peso/weight 7,7 kg / 16,97 lb

TPOLOGIA/TYPE

interno - lampada da sospensione
indoor - suspension lamp



CURVA FOTOMETRICA/ PHOTOMETRIC CURVE