



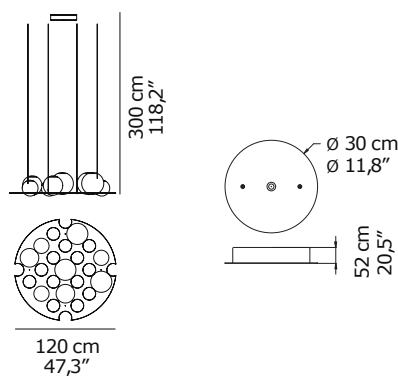
## PLATEAU 476

Antonia Astori e Nicola De Ponti  
2009

Lampada a sospensione a luce diffusa. Plateau di supporto in PMMA trasparente lavorato e lucidato a laser. Globi in vetro soffiato opalino acidato, di diverse misure, posizionabili a scelta.

Suspension lamp giving diffuse light. Support plateau in transparent laser-finished and polished PMMA. Globes in opaline opaque blown glass in different sizes, that can be placed as wished.

### DIMENSIONI/DIMENSIONS



### MATERIALI/MATERIALS

PMMA trasparente/vetro soffiato  
transparent PMMA/blown glass

### COLORE/COLORS

opale acidato/opaline opaque

### SORGENTI/BULBS

8 x max 40 W - E14



Nota: è possibile utilizzare lampadine LED a disponibili sul mercato senza alcun cambiamento o modifica relativamente al prodotto standard.

Note: lamp compatible with LED bulbs (according to the market availability and without changes to the standard product)

### MARCHI/MARKS



### INFORMAZIONI AGGIUNTIVE/ FURTHER INFORMATION

classe I  
class I



rosone bianco  
white rose



cavo trasparente  
transparent cable



classe energetica: A+, A, B, C, D  
energy class: A+, A, B, C, D

### IMBALLO/PACKAGING



#### Diffusore/Diffuser

dim/dim 90x83x41 cm / 35,4"x32,7"x16,1"  
volume/volume 0,3063 m<sup>3</sup> / 10,82 ft<sup>3</sup>  
peso/weight 17,5 kg / 38,58 lb

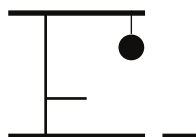


#### Plateau/Plateau

dim/dim 126x126x5 cm / 49,6"x49,6"x1,9"  
volume/volume 0,0794 m<sup>3</sup> / 2,80 ft<sup>3</sup>  
peso/weight 14 kg / 30,86 lb

### TIPOLOGIA/TYPE

interno - lampada da sospensione  
indoor - suspension lamp



### CURVA FOTOMETRICA/ PHOTOMETRIC CURVE