



## TEDA 302 Ferdì Giardini 2001

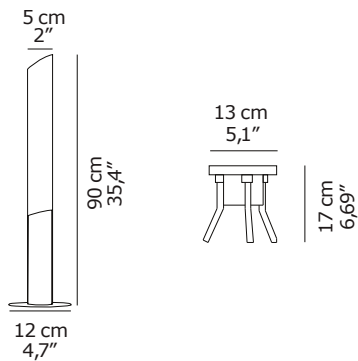
Lampada da terra per esterno a luce indiretta e diffusa.  
Tubo diffusore in PMMA opale satinato, barra riflettente  
in PMMA trasparente. Base in metallo zincato verniciato.

Outside floor lamp giving direct and diffused light.  
Satin-finished opal PMMA diffuser tube, transparent  
PMMA reflecting rod. Zinc-plated painted metal base.

### DIMENSIONI/DIMENSIONS

### MATERIALI/MATERIALS

### COLORE/COLORS



metallo/PMMA  
metal/PMMA

opale/opaline  
trasparente/transparent

### SORGENTI/BULBS

### MARCHI/MARKS

### INFORMAZIONI AGGIUNTIVE/ FURTHER INFORMATION

1 x max 18 W - G24-q2

CE / CB



classe II  
class II



fornita senza lampadina  
equipped without bulb

IP65



classe energetica: A  
energy class: A

### IMBALLO/PACKAGING

### TIPOLOGIA/TYPE

### CURVA FOTOMETRICA/ PHOTOMETRIC CURVE



dim/dim 20x21x97 cm / 7,9"x8,3"x38,2"  
volume/volume 0,041 m<sup>3</sup> / 1,45 ft<sup>3</sup>  
peso/weight 3,7 kg / 8,15 lb

esterno - lampada da terra  
outdoor - floor lamp

